

handpoliertes Messinggehäuse,
Chrom oder Messing Finish

hand polished brass casing
brass or chrome finish

Flachfeder oder Klebemasse
spring clamp or putty

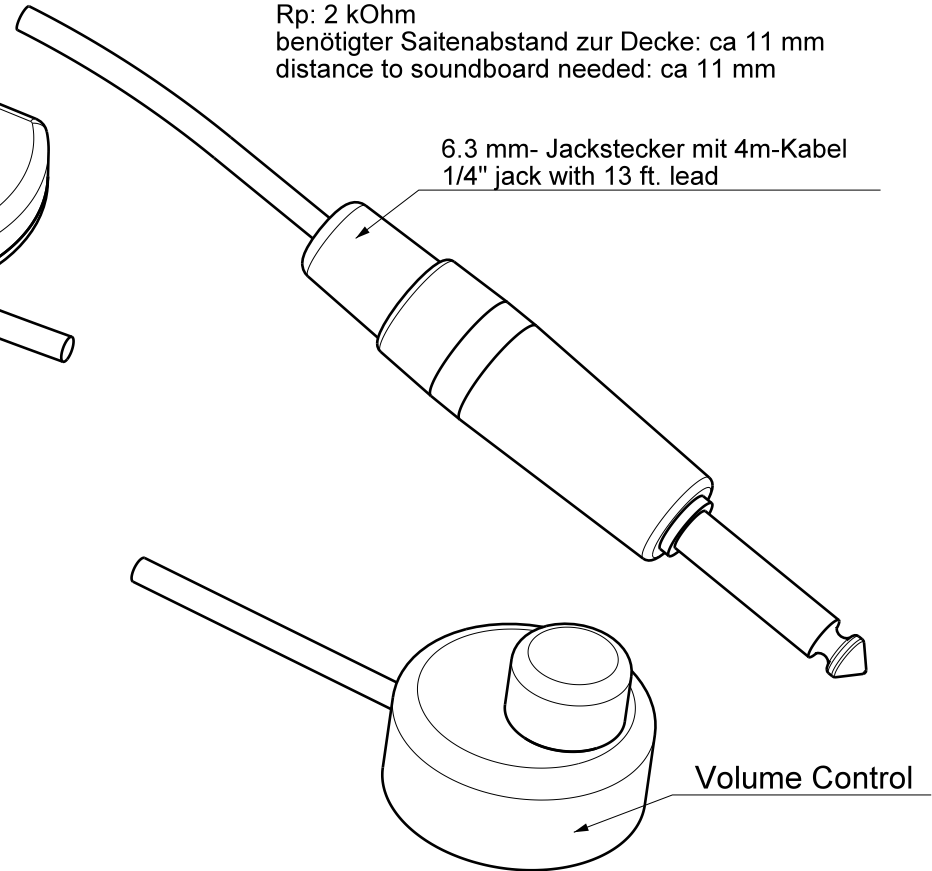
Single Coil Pickup, erhältlich mit AlNiCo- Magnet wie beim original Stimer oder als Argentine-Modell für kupferumwundene Stahlsaiten (z.B. Argentine)

single coil pickup, available with AlNiCo- magnet like the original Stimer or a specially designed magnet for all copperwounded steel strings (e.g. Argentine)

Gewicht / weight: 120 gr. ohne / without Volume Control
L X B X H: 91 x 42 x 8 mm

Rp: 2 kOhm

benötigter Saitenabstand zur Decke: ca 11 mm
distance to soundboard needed: ca 11 mm



6.3 mm- Jackstecker mit 4m-Kabel
1/4" jack with 13 ft. lead

Volume Control

Miller

Pickup Modellvarianten / pickup models